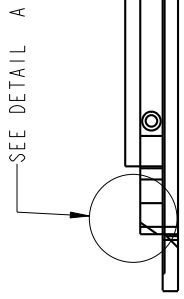
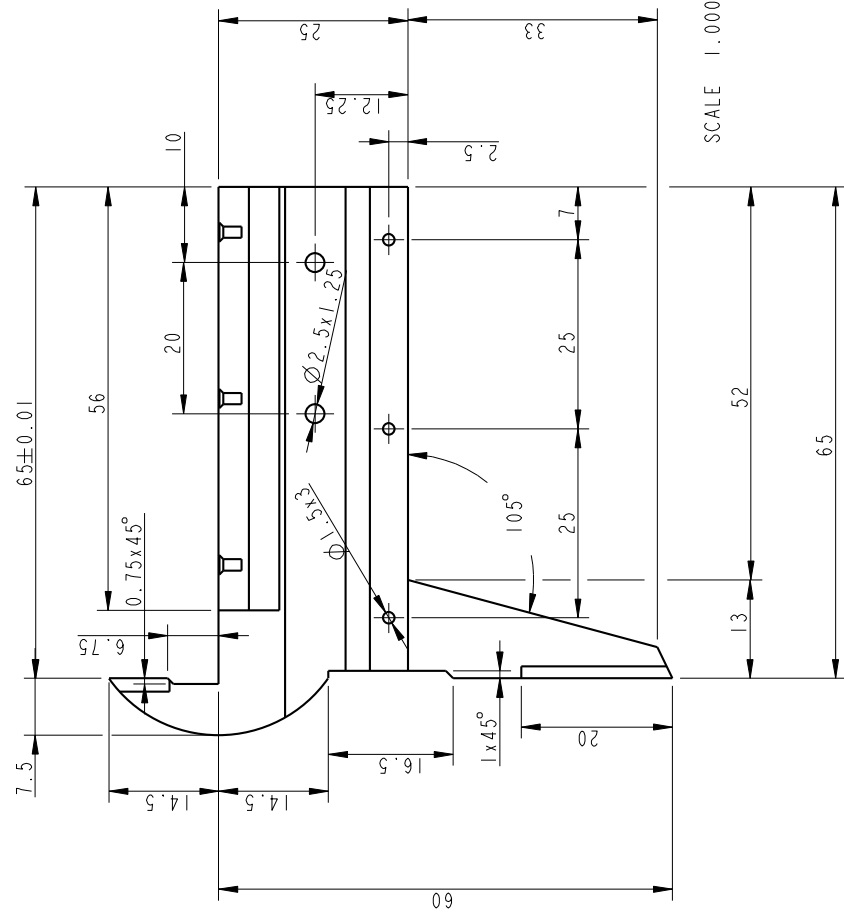
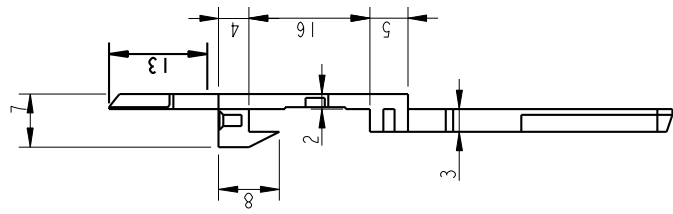


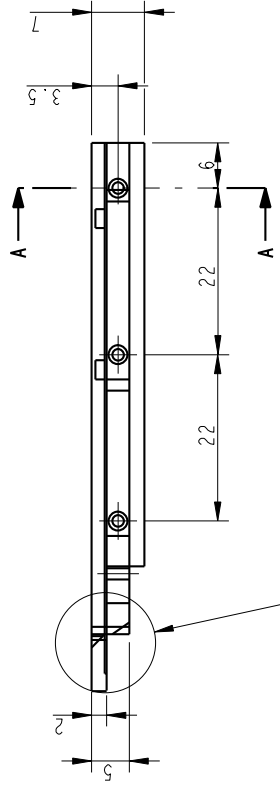
DETAIL A
SCALE 3.000



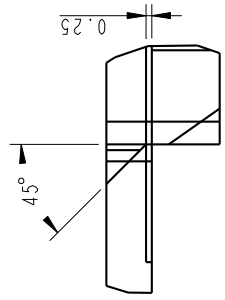
SEE DETAIL A



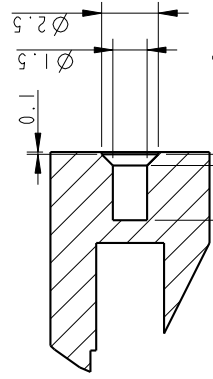
SCALE 1.000



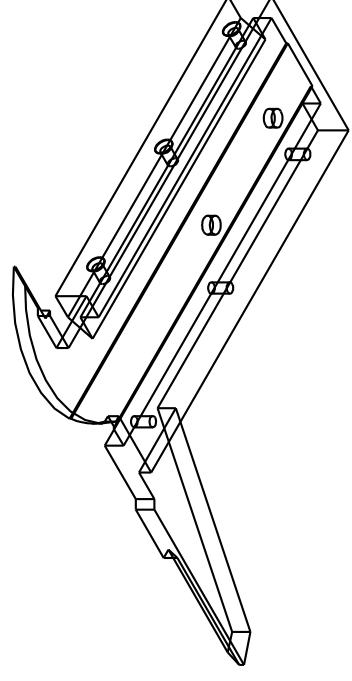
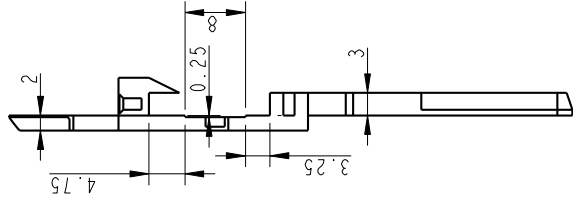
SEE DETAIL B



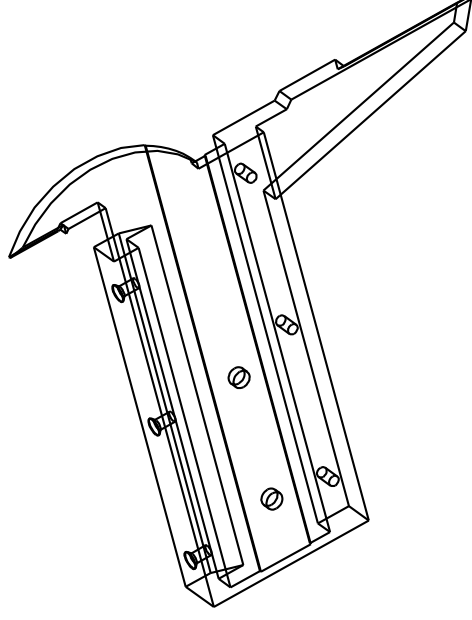
DETAIL B
SCALE 3.000



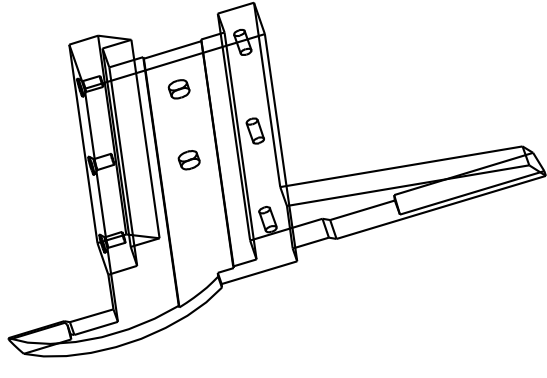
DETAIL C
SCALE 3.000



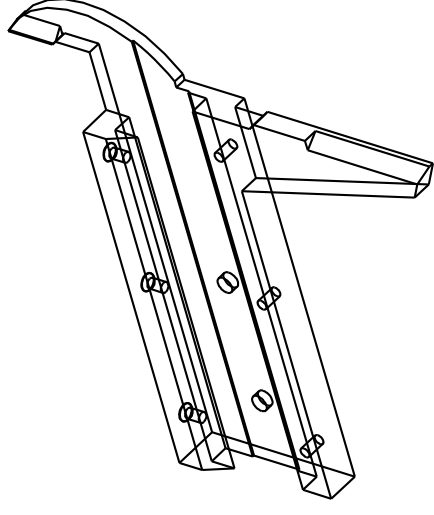
SCALE 1.000



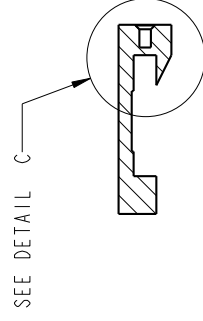
SCALE 1.000



SCALE 1.000

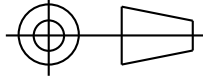


SCALE 1.000



SECTION A-A

SEE DETAIL C



<p>ESCUELA SUPERIOR DE INGENIEROS INDUSTRIALES DE SAN SEBASTIAN</p>		<p>Costas sin tolerancias segun DIN 7.168 grado medio</p>		<p>Nombre Fichero: MOVIL.PRT</p>	
<p>Material:</p>	<p>Fecha</p>	<p>Dibujado:</p>	<p>Nombre</p>	<p>Denominacion:</p>	
<p>Tratamiento:</p>	<p>04-01-00</p>	<p>Comprobado:</p>	<p>J.S.</p>	<p>Calibre. Pieza movil.</p>	
<p>Dureza:</p>	<p>Hoja</p>	<p>Departamento: Laboratorio CAD-CAM</p>		<p>Nº Plano:</p>	<p>Escola</p>
<p>Responsable: Javier Sánchez</p>	<p>1 de 1</p>	<p>Proyecto: Examen 1er semestre. Curso 99-00. Grupos I-II</p>		<p>Sustituye a:</p>	<p>1:1</p>
<p>Sustituido por:</p>					<p>Sustituido por:</p>