
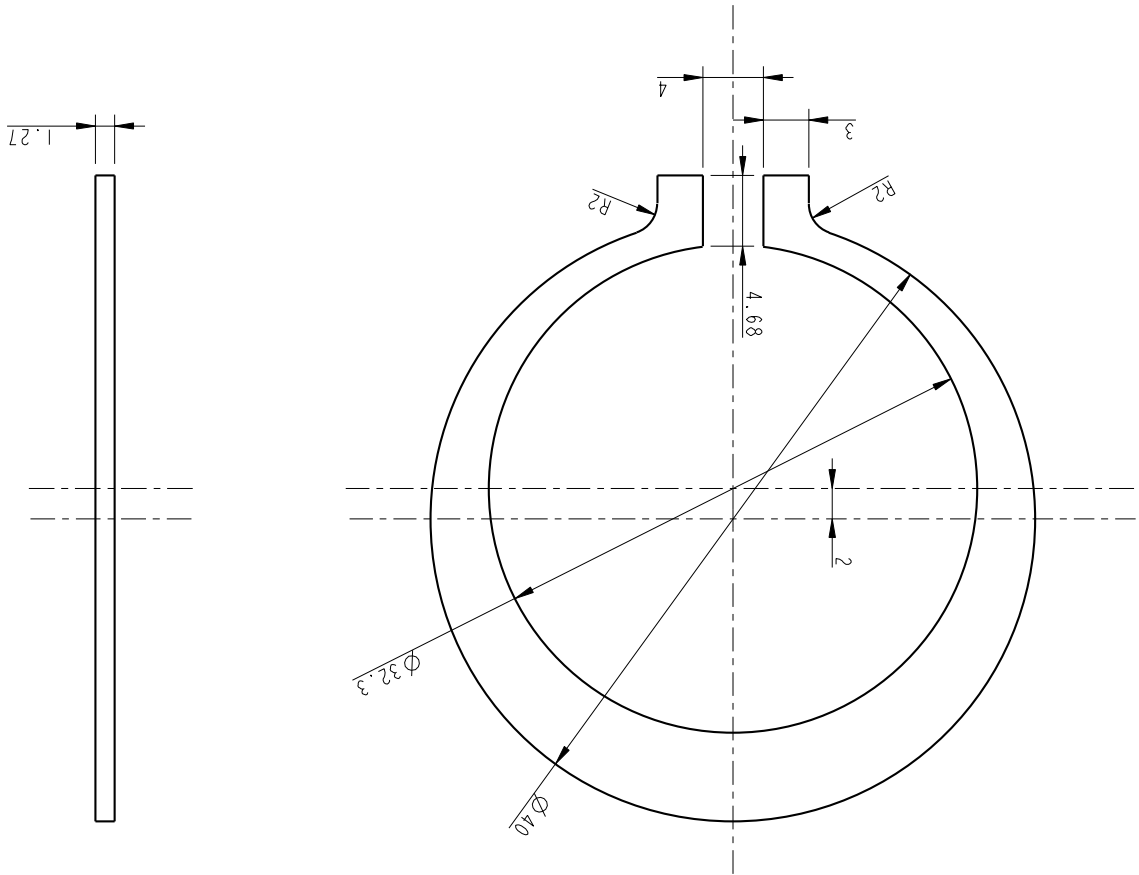


Nº Piezas		Denominación		Método Proyección		Unidad dims.		Toler. geom.		Fecha 1ª copia		Alumnos:	
						mm.		ISO 2768-m		ISO 2768-K			
				Escala		Estado superficial		Toler. general		Fecha revisión			
				2:1		UNE 1037		UNE A4					
Denominación: CIRCLIP													
ESCUOLA SUPERIOR DE INGENIEROS													
TECNUN													
SAN SEBASTIAN													
Sustituido por:													
Sustituye a:													
Nº Plano:													



Formato Din A-4 (210x297)