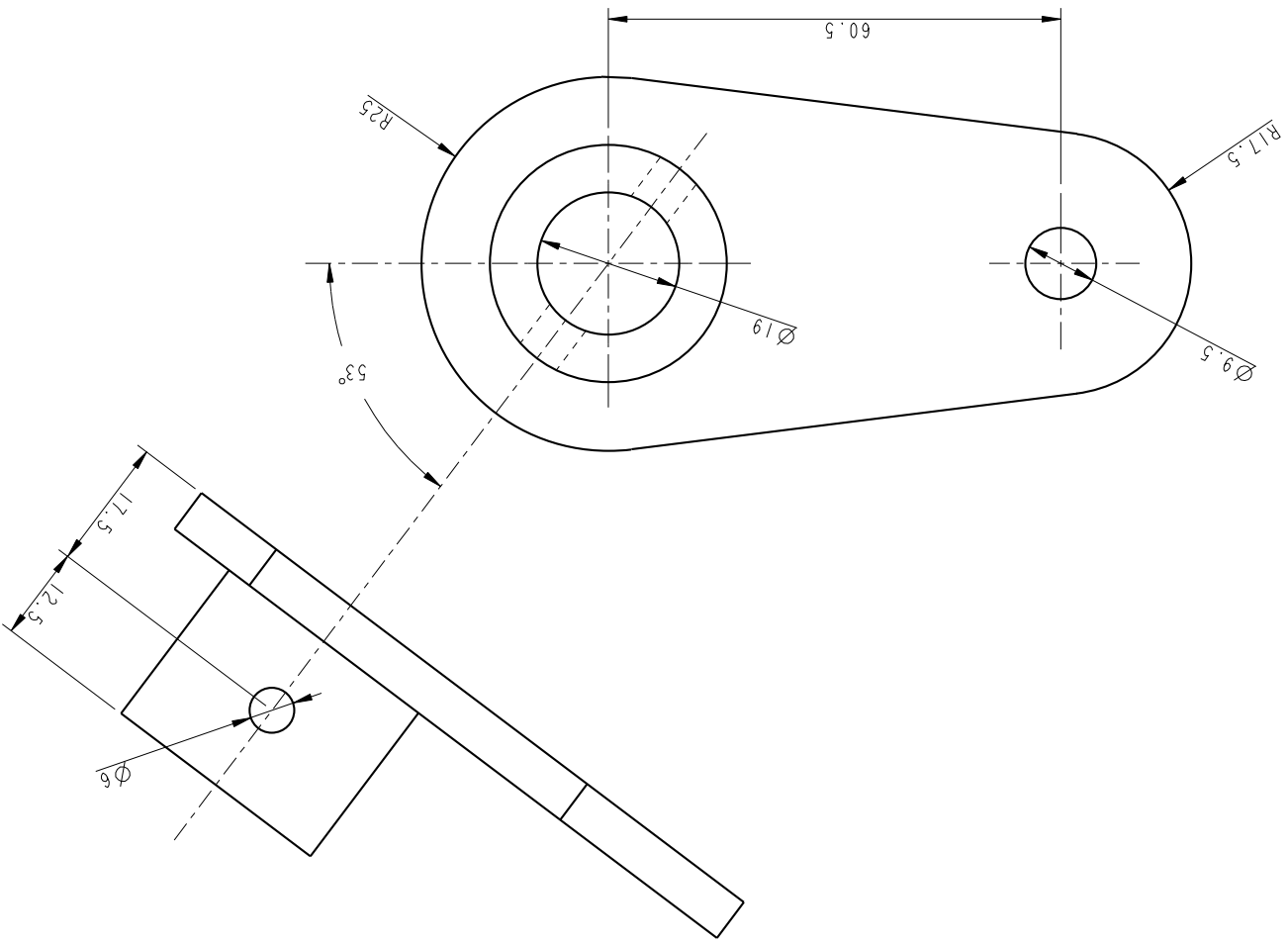
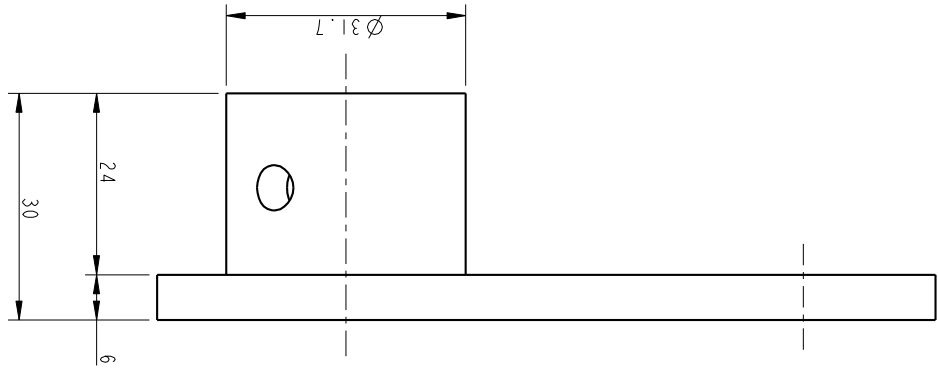


Nº Piezas		Denominación		Método Proyección		Unidad dims. mm.		Toler. geom. ISO2768-m		Toler. general ISO2768-K		Estado superficial UNE 1037		Escala 1:1		Denominación: EXCENTRICA		ESCUELA SUPERIOR DE INGENIEROS		TECNUN		SAN SEBASTIAN	
Alumnos:		Fecha 1ª copia		Fecha 1ª copia		Toler. geom. ISO2768-m		Toler. general ISO2768-K		Fecha revisión		UNE A4		UNE 1037		UNE 1037		Nº Plano:		Sustituye a:		Sustituido por:	
Peso		Material - Dimensiones - Marca		Material - Dimensiones - Marca		Material - Dimensiones - Marca		Material - Dimensiones - Marca		Material - Dimensiones - Marca		Material - Dimensiones - Marca		Material - Dimensiones - Marca		Material - Dimensiones - Marca		Material - Dimensiones - Marca		Material - Dimensiones - Marca		Material - Dimensiones - Marca	



Formato Din A-4 (210x297)