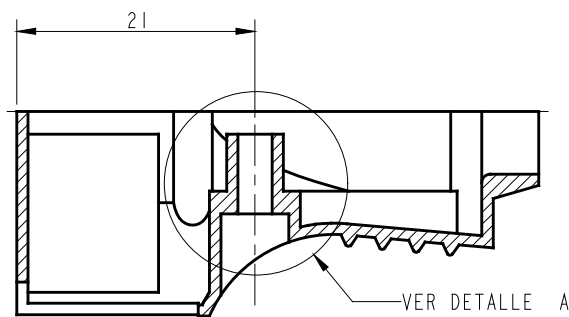
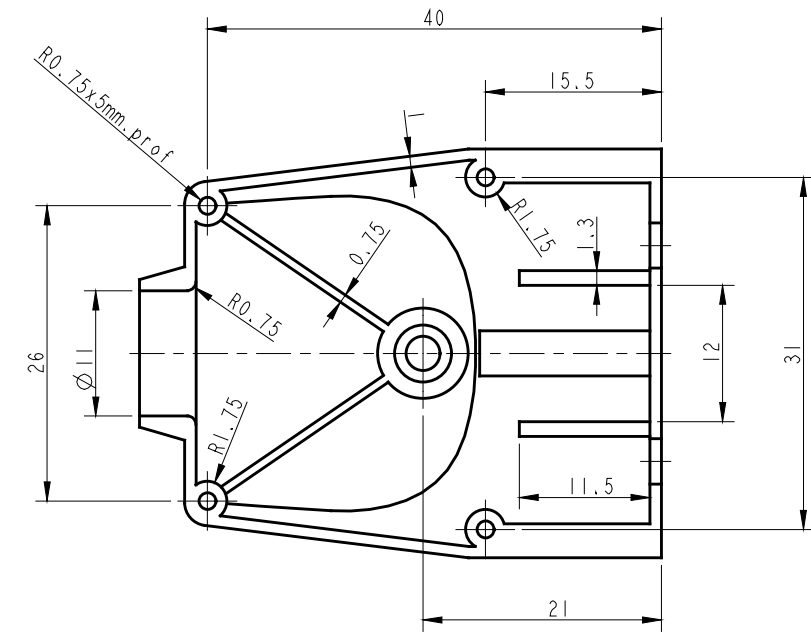
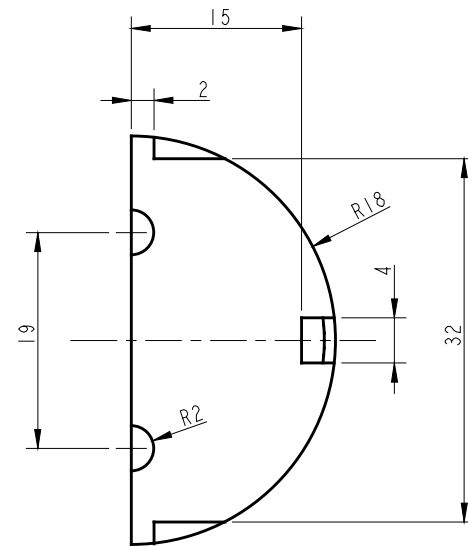
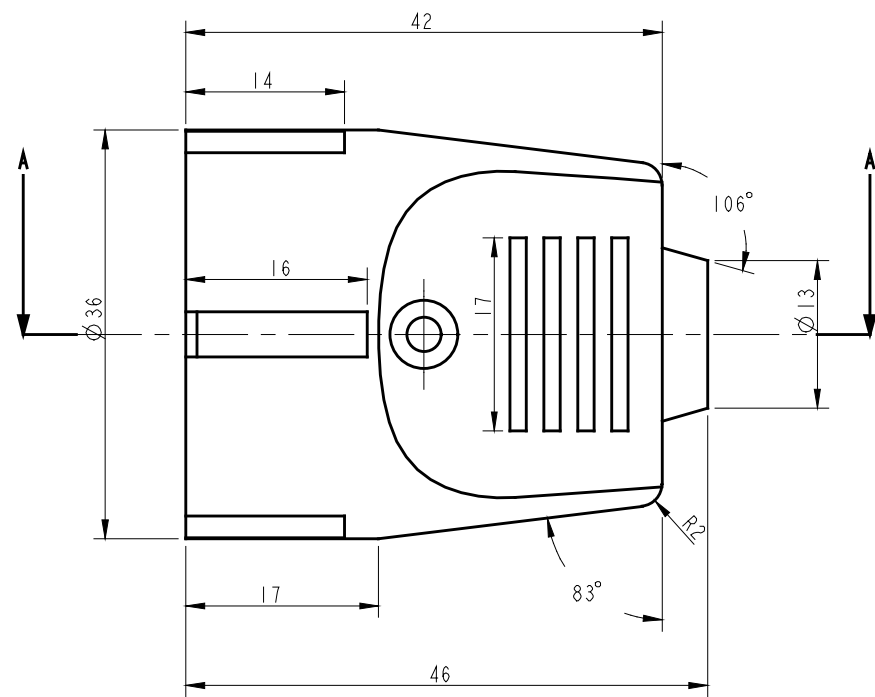
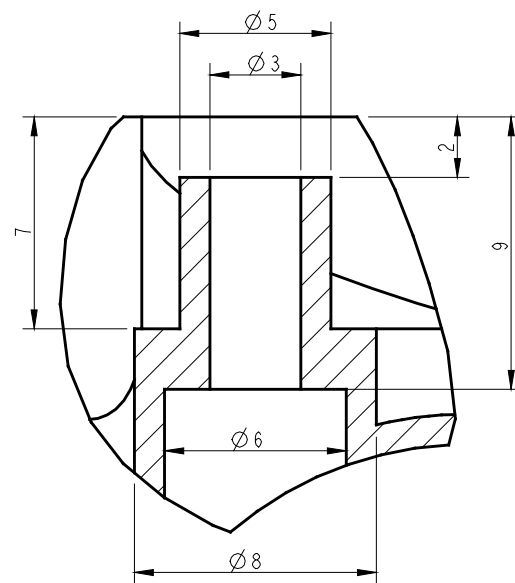


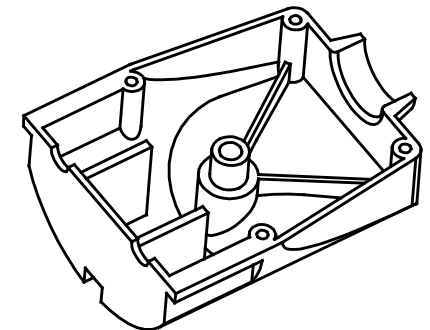
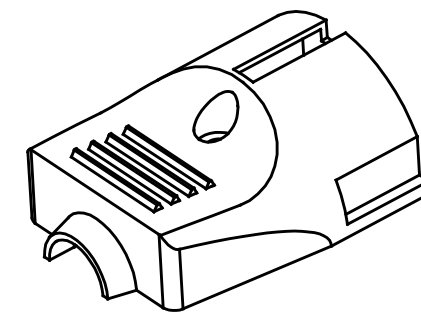
DETALLE B  
ESCALA 5:1



SECCION A-A



DETALLE A  
ESCALA 4:1



Nº Piezas	Denominación		Marca	Material	Fichero
	Unidad dimens. mm.	Toler. geom. ISO2768-m	Fecha 1ª copia 30-05-06 JSS	Alumnos:	
Escala 3:2	Estado superficial UNE 1037	Toler. general ISO2768-K	Fecha revisión 30-05-06 JSS		
Denominación: Enchufe. Examen Cad, 1er Curso, 2005-06					
ESCUELA SUPERIOR DE INGENIEROS				Nº Plano:	
TECNUN SAN SEBASTIAN				Sustituye a:	
				Sustituido por:	