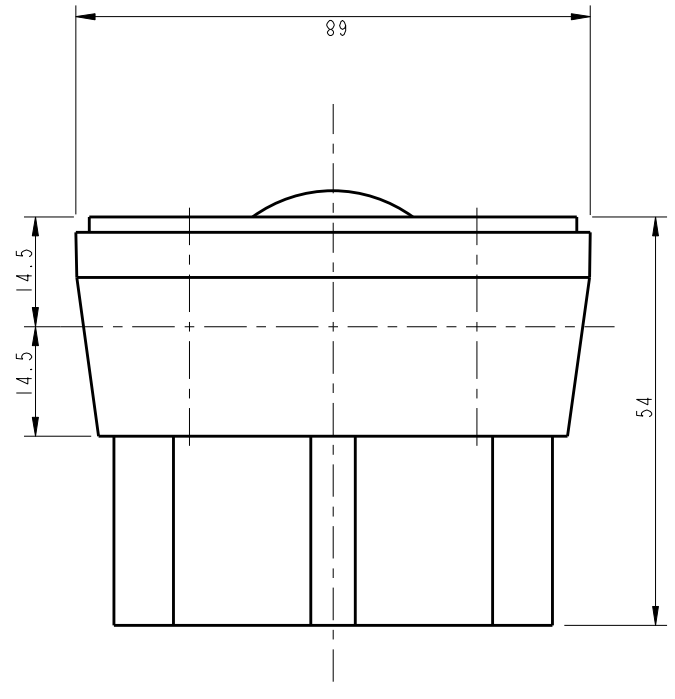
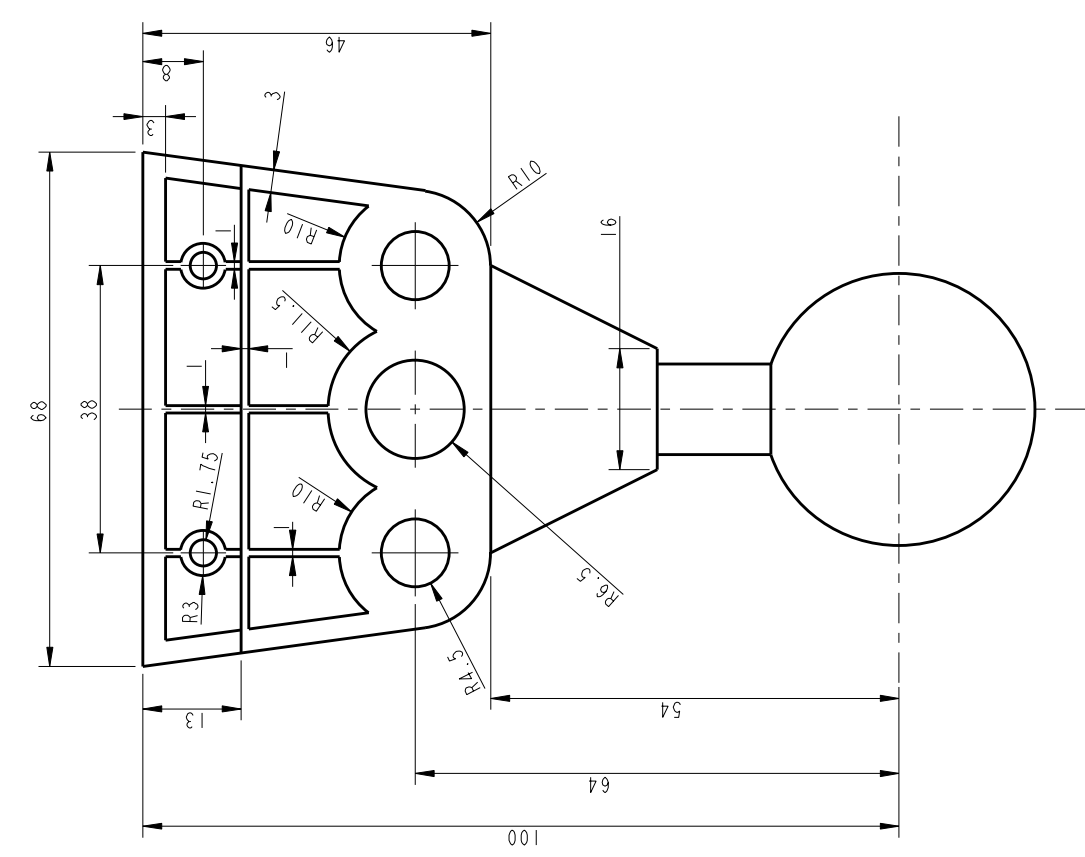
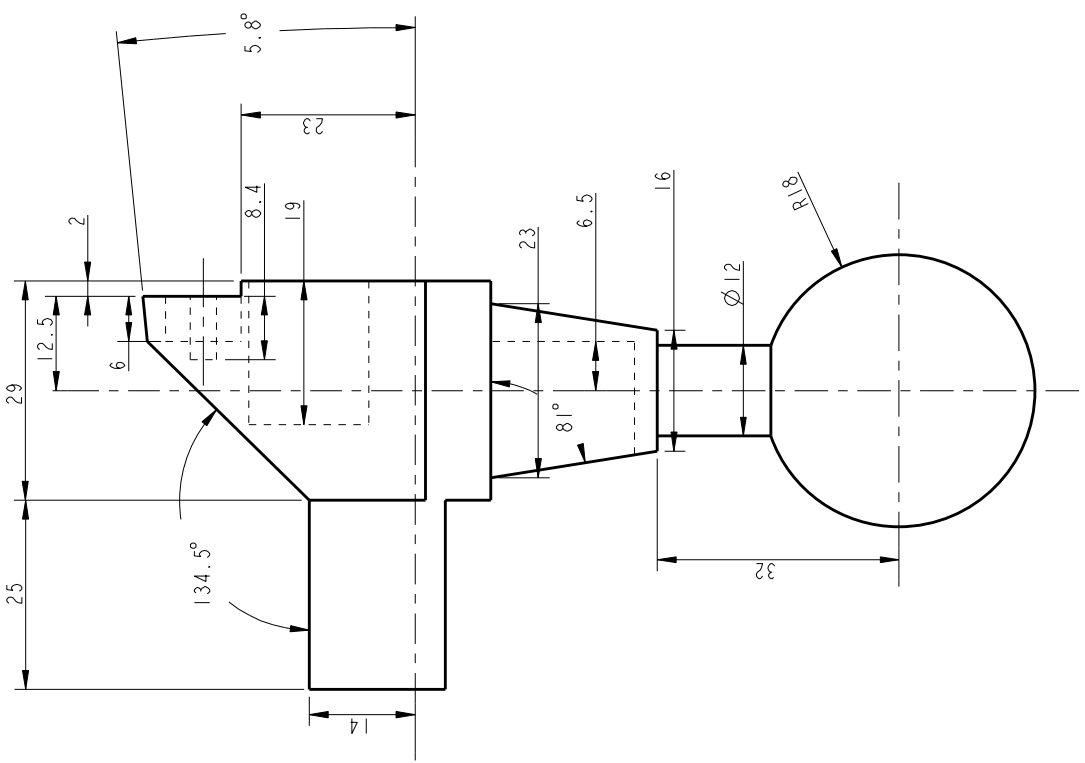
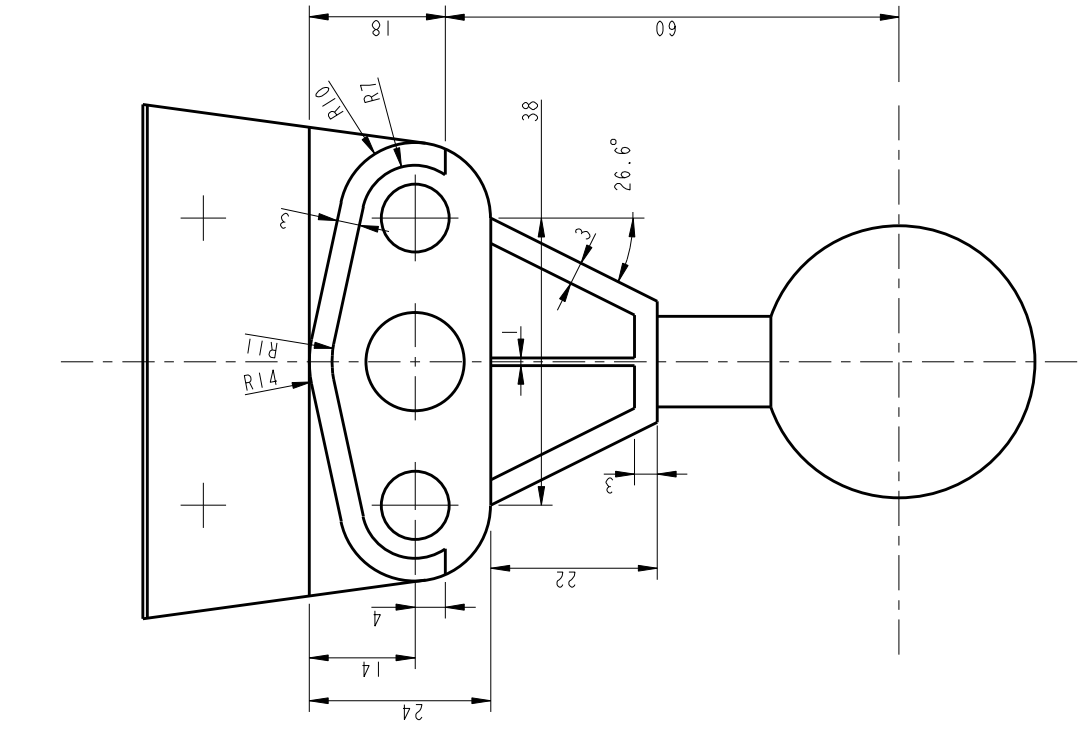
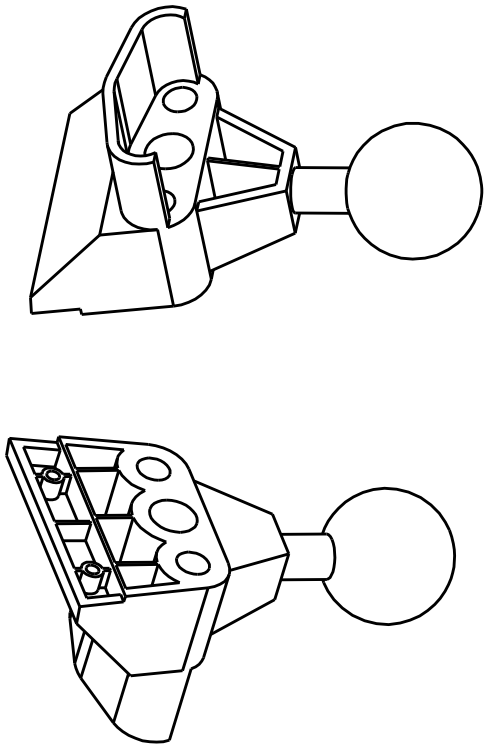


ENTREGAR ESTA HOJA AL SALIR DEL EXAMEN
INDICANDO NOMBRE Y N° DE CARNET



Almacenar en g:\cadjun04\901xxx.prt
Eliminar versiones antiguas (purge)

Nº Piezas	Denominación	Marca	Material	Fichero
1	Mordaza			
Método Proyección:				
Unidad dimens.: mm.				
Estado superficial: UNE 1037				
Escala: 1:1				
Denominación: Mordaza				
Fecha 1ª copia: 25-05-04 JSS				
Fecha revisión: 25-05-04 JSS				
Alumnos: Examen de Cad-ProEngineer I de Junio de 2004				
Duración: 2h20'				
Nombre:				
Apellidos:				
N° Carnet:				
TECNUN SAN SEBASTIAN				