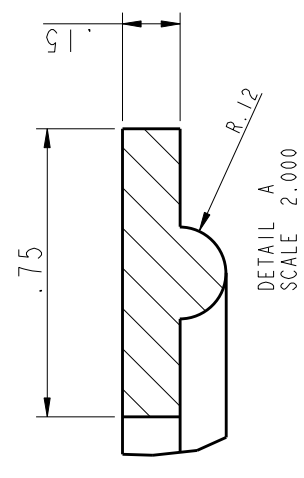
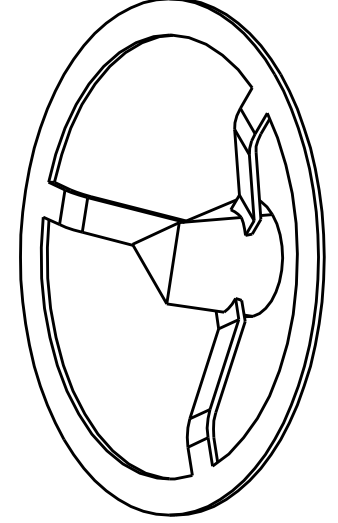


SECTION A-A
SCALE 0.500



DETAIL A
SCALE 2.000



Nº Piezas	Denominación	Marca	Material	Fichero
1	Alumino			
Método Proyección: Unidad dimens.: mm. Fecha 1ª copia: 20-02-06 JSS Toler. geom.: ISO2768-m Toler. general: Fecha revisión: Estado superficial: ISO2768-K UNE 1037 UNE A3 20-02-06 JSS				
Denominación: figura 8-12				
ESCUELA SUPERIOR DE INGENIEROS				
Nº Plano:				
Sustituye a:				
Sustituido por:				
TECNUN SAN SEBASTIAN				